

## COTE NECESARE PENTRU INSTALAREA UȘILOR MCA

### UȘI SECȚIONALE REZIDENȚIALE

TIP Ușă	Sistem de culisare	Hgr min				Hutul				AD (adâncime minimă)		Lățime stâlpi (LS, LD)			
		Manual	Reductor cu lanț	Electric șină	Electric axial	Manual	Reductor cu lant	Electric șină	Electric axial	Manuală	Electric șină	Manual	Reductor cu lant	Electric șină	Electric axial
BENEFIT	SD	80	×	120	×	Hgol-100	×	Hgol-50	×	Hgol+ 700	Hgol+ 1100	140	×	140	×
	DN	80	×	120	×	Hgol-100	×	Hgol-50	×	Hgol+ 700	Hgol+ 1100	100	×	100	×
BENEFIT XL	LH	65	×	120	×	Hgol-175	×	Hgol-50	×	Hgol+ 500	Hgol+ 1100	100	×	100	×
OPTIMA	LHF	220	×	260	×	Hgol-150	×	Hgol-80	×	Hgol+ 500	Hgol+ 800	100	×	100	×
	LHR	110	×	175	×	Hgol-150	×	Hgol-80	×	Hgol+ 650	Hgol+ 800	100	×	100	×
Q160	LHF	160	×	160	×	Hgol-180	×	Hgol-50	×	Hgol+ 500	Hgol+ 1100	100	×	100	×
VOGUE	LHF	220	×	260	×	Hgol-150	×	Hgol-80	×	Hgol+ 500	Hgol+ 1100	100	×	100	×
	LHR	110	×	160	×	Hgol-150	×	Hgol-80	×	Hgol+ 650	Hgol+ 1100	100	×	100	×

### UȘI SECȚIONALE INDUSTRIALE

Lățime	Înălțime	Sistem de culisare	Hgr min				Hutul				AD (adâncime minimă)		Lățime stâlpi (LS, LD)			
			Manual	Reductor cu lanț	Electric șină	Electric axial	Manual	Reductor cu lant	Electric șină	Electric axial	Electric șină	Manual/EL axial	Manual	Reductor cu lant	Electric șină	Electric axial
L = 1600 + 8000	H = 1600 + 3700	SL	390	390	×	390	Hgol-150	Hgol-30	IM	Hgol-30	×	Hgol+ 650	100/100	100/250	×	100/300
		SLR	190	190	240	190	Hgol-120	Hgol-30	Hgol-20	Hgol-30	H gol + 1140	Hgol+ 1140	100/100	100/250	100/100	100/300
		LHF	300	300	300	300	Hgol-100	Hgol-30	Hgol-30	Hgol-30	H gol + 1100	Hgol+ 650	100/100	100/250	100/100	100/300
		LHR-RM	120	150	260	150	Hgol-180	Hgol-160	Hgol-160	Hgol-160	H gol + 1600	Hgol+ 700	100/100	100/250	100/100	100/300
		FTR 25 gr	450	450	×	450	Hgol-150	Hgol-30	×	Hgol-30	×	Hgol+ 650	100/100	100/250	×	100/300
		FTR 35 gr	520	520	×	520	Hgol-150	Hgol-30	×	Hgol-30	×	Hgol+ 650	100/100	100/250	×	100/300
		FTR 45 gr	650	650	×	650	Hgol-150	Hgol-30	×	Hgol-30	×	Hgol+ 650	100/100	100/250	×	100/300
	H = 3700 + 5200	SL	450	450	×	450	Hgol-150	Hgol-30	×	Hgol-30	×	Hgol+ 650	100/100	100/250	×	100/300
		SLR	190	190	×	190	Hgol-120	Hgol-30	×	Hgol-30	×	Hgol+ 1140	100/100	100/250	×	100/300
		LHF	×	×	×	×	×	×	×	×	×	×	×	×	×	×
		LHR-RM	×	×	×	×	×	×	×	×	×	×	×	×	×	×
		FTR 25 gr	450	450	×	450	Hgol-150	Hgol-30	×	Hgol-30	×	Hgol+ 650	100/100	100/250	100/100	100/300
		FTR 35 gr	550	550	×	550	Hgol-150	Hgol-30	×	Hgol-30	×	Hgol+ 650	100/100	100/250	100/100	100/300
		FTR 45 gr	750	750	×	750	Hgol-150	Hgol-30	×	Hgol-30	×	Hgol+ 650	100/100	100/250	100/100	100/300
H = 5200 + 6000	SL	520	520	×	520	Hgol-150	Hgol-30	×	Hgol-30	×	Hgol+ 650	100/100	100/250	100/100	100/300	
L = 1600 + 800	H = 1600 + 6000	HL	HL + M	HL + M	×	HL + M	Hgol-30	Hgol-30	×	Hgol-30	×	Hgol-HL + 650	100/100	100/250	×	100/300
		HL + FTR	HL + M	HL + M	×	HL + M	Hgol-30	Hgol-30	×	Hgol-30	×	Hgol-HL + 650	100/100	100/250	×	100/300
		VL	Hgol + M	Hgol + M	×	Hgol + M	Hgol-30	Hgol-30	×	Hgol-30	×	500	100/100	100/250	×	100/300

Spațiu necesar instalare Sistem de Arcuri (M) pentru VL

M = 420mm

Spațiu necesar instalare Sistem de Arcuri (M) pentru HL, HL + FTR

pentru Hgr < 800, M = 420mm

pentru Hgr ≥ 800, M = 350mm

Informațiile din tabele sunt pentru arcuri de torsiune cu nr de cicluri=25 000.

Pentru arcuri cu nr de cicluri > 25 000, cote disponibile la cerere.

Pentru Hgol > 6000, Hgr disponibil la cerere.

**Limitari dimensionale**
**Rezidential**

Tip UGS	L maxim	H maxim	LxH minim	S maxim
BENEFIT	3000	2250	2400x1950	5.87
BENEFIT XL	3200 <sup>I</sup>	2500 <sup>I</sup>	2000x1750	8 <sup>II</sup>
OPTIMA	5000	3000		15
Q160	5000	2800	1600x1600	14
VOGUE	6000	3000		18

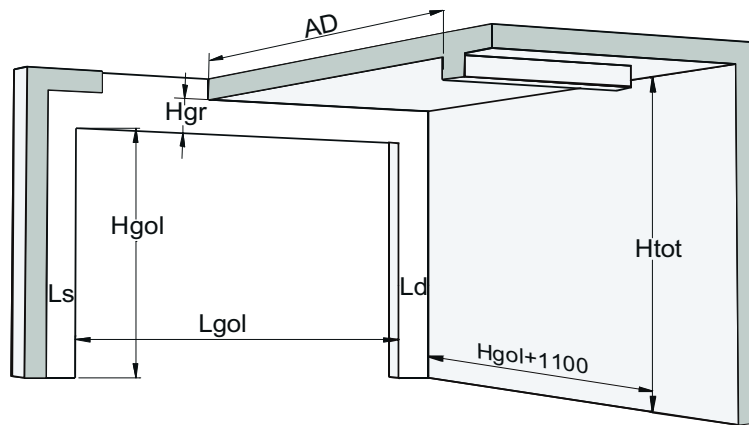
I) Dacă  $L > 3000\text{mm}$ , atunci  $H_{\text{maxim}} = 2250\text{mm}$ ; Dacă  $H > 2250\text{mm}$ , atunci  $L_{\text{maxim}} = 3000\text{mm}$ .

II) Suprafata maxima pentru panouri netede = 7mp

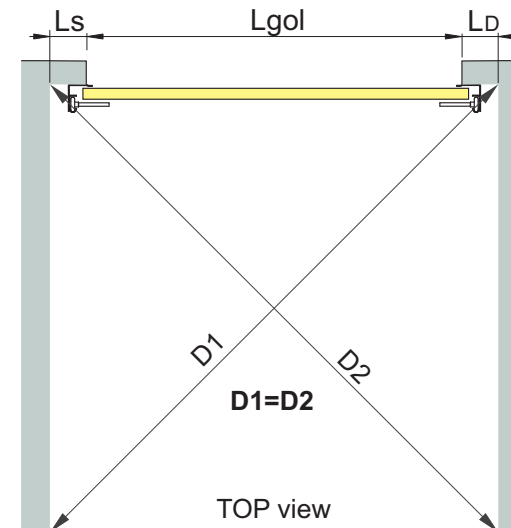
**Industrial**

Sistem culisare	L maxim	H maxim	LxH minim	S maxim
SL	8000	6790 <sup>III</sup>	1600x1600	35
SLR	5000			
LHF	8000	5500		
LHR-RM	5000			
FTR	8000	5200		
VL		6790		
HL	8000	6000		
HL+FTR		5200		

III)  $H_{\text{max Electric șină}} = 3150\text{mm}$

**Cote necesare masuratori**


Interior view

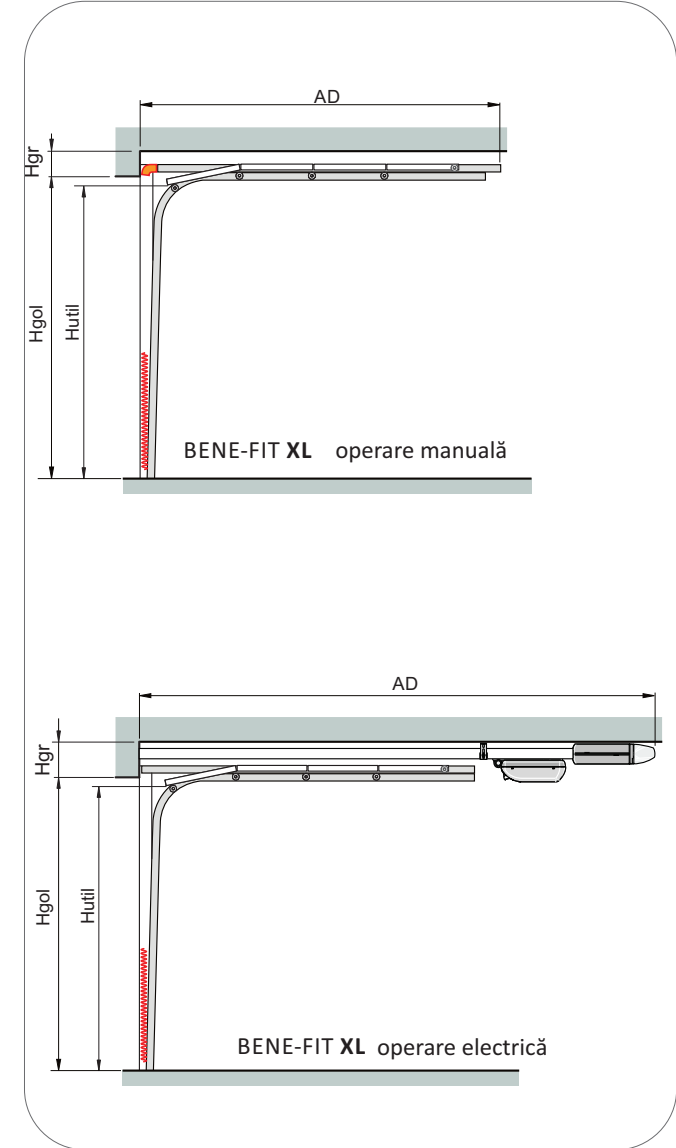
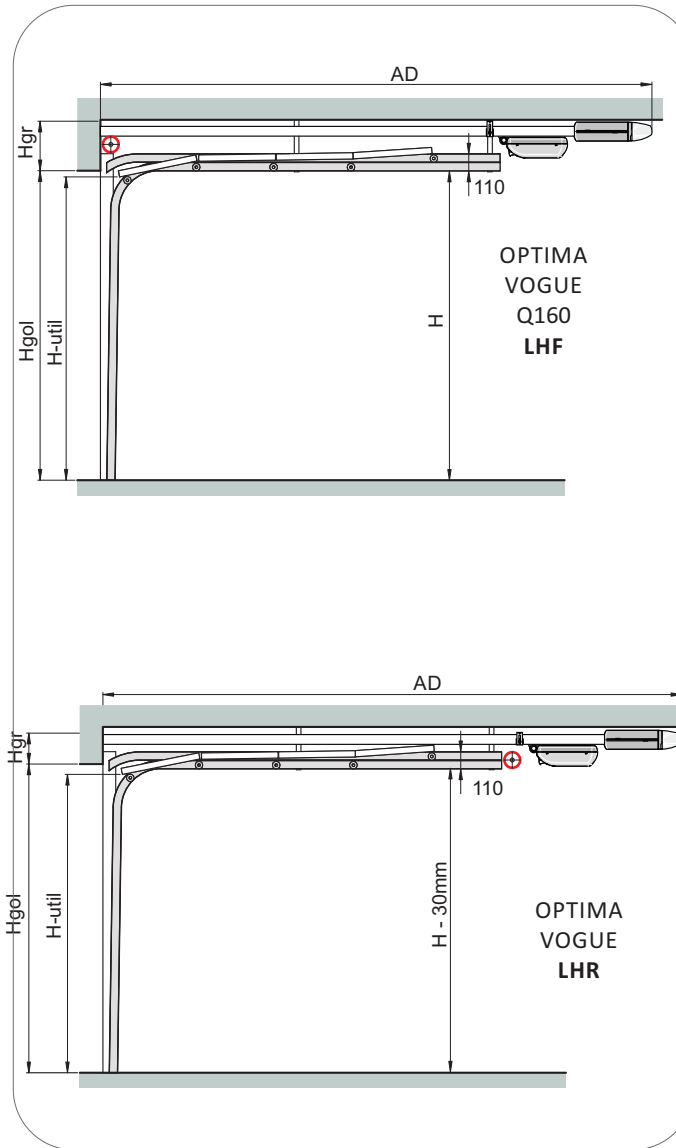
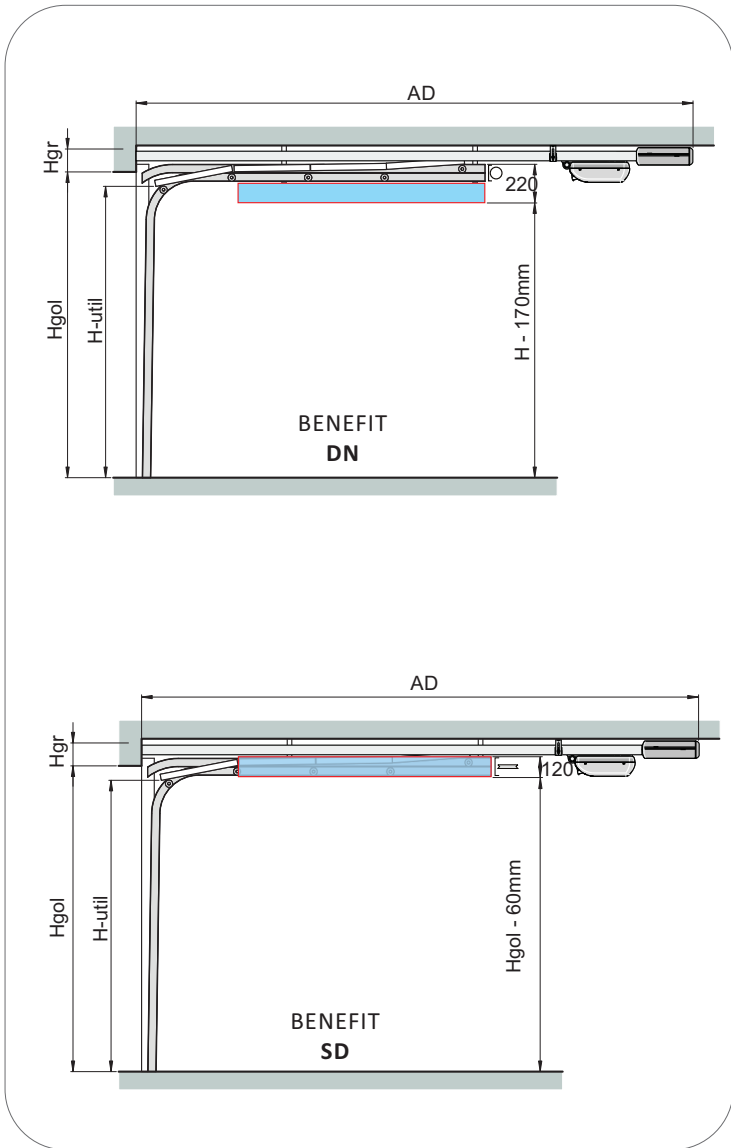


TOP view

Toate cotele sunt exprimate in milimetri (mm). Pentru detalii suplimentare vă rugăm consultați fișele și desenele tehnice.

Măsurătorile sunt oficiale și valabile începând cu octombrie 2014. MCA își rezervă dreptul de a modifica informațiile din acest formular, în urma modificărilor și îmbunătățirilor tehnice aduse produselor.

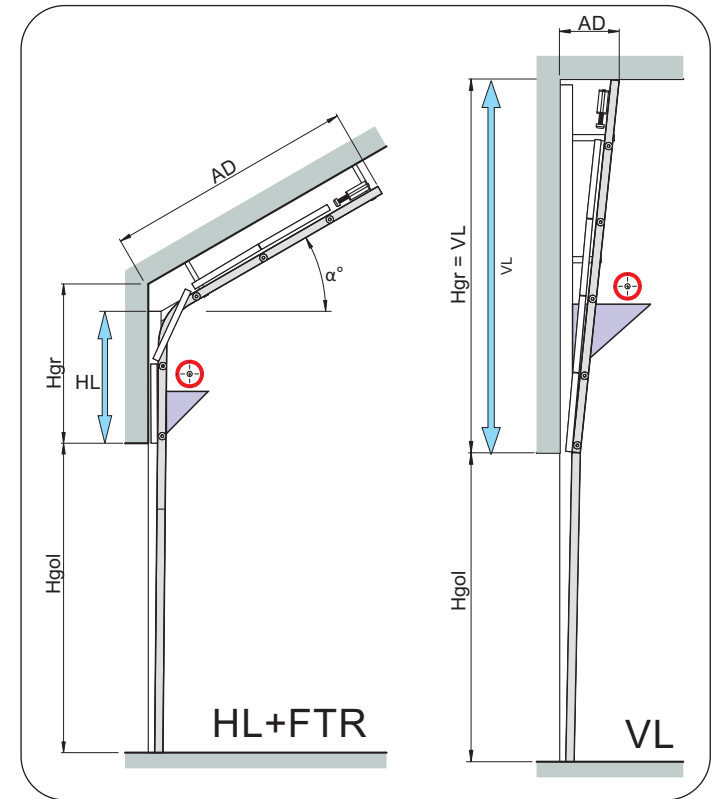
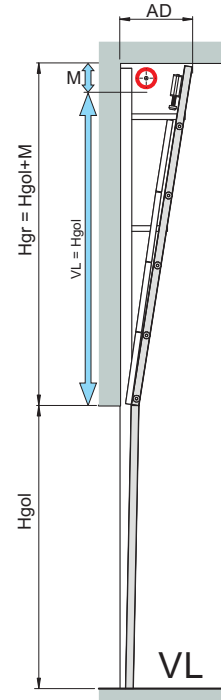
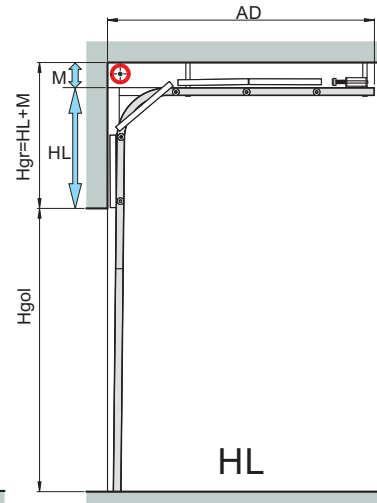
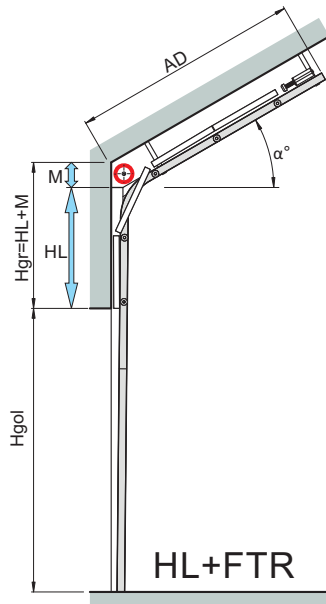
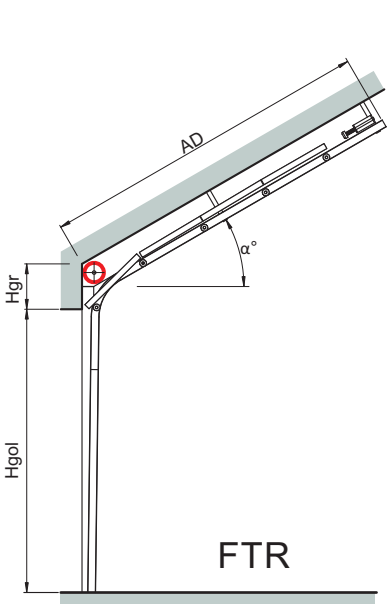
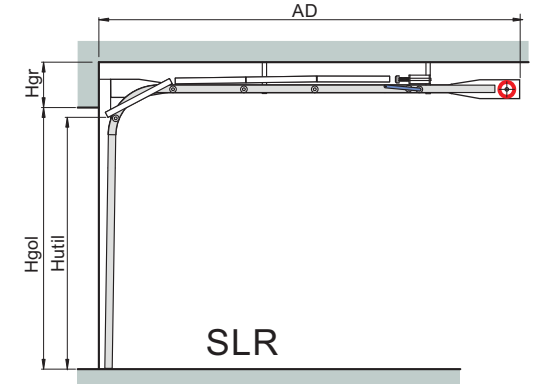
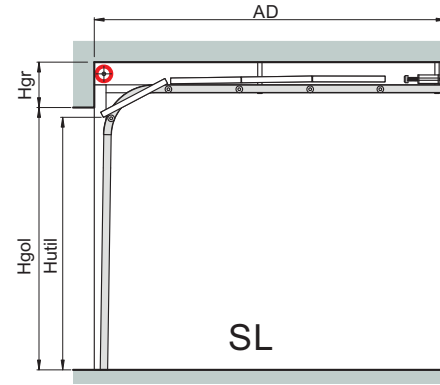
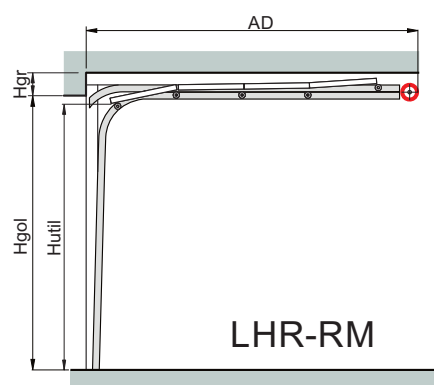
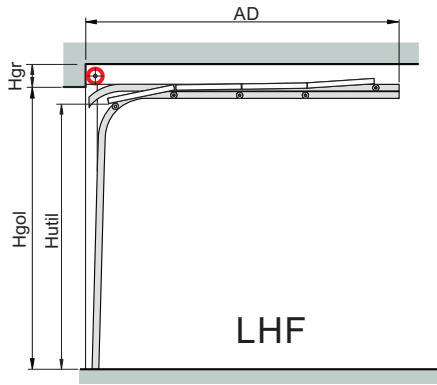
Acest formular și marca MCA sunt proprietăți ale MILCA srl. Proprietarul poate modifica informațiile conținute în acest formular fără notificare prealabilă.



Toate cotele sunt exprimate in milimetri (mm). Pentru detalii suplimentare vă rugăm consultați fișele și desenele tehnice.

Măsurătorile sunt oficiale și valabile începând cu ianuarie 2022 MCA își rezervă dreptul de a modifica informațiile din acest formular, în urma modificărilor și îmbunătățirilor tehnice aduse produselor.

Acest formular și marca MCA sunt proprietăți ale MILCA srl. Proprietarul poate modifica informațiile conținute în acest formular fără notificare prealabilă.



Sisteme speciale Montaj  
arcuri în consolă

Toate cotele sunt exprimate in milimetri (mm). Pentru detalii suplimentare vă rugăm consultați fișele și desenele tehnice.

Măsurătorile sunt oficiale și valabile începând cu ianuarie 2022 MCA își rezervă dreptul de a modifica informațiile din acest formular, în urma modificărilor și îmbunătățirilor tehnice aduse produselor.

Acest formular și marca MCA sunt proprietăți ale MILCA srl. Proprietarul poate modifica informațiile conținute în acest formular fără notificare prealabilă.